

Butzbacher Weg 6
D - 64289 DarmstadtT: +49 6151 97199 – 0
F: +49 6151 97199 – 20
E: info@d-g-i.eu
W: www.d-g-i.eu

Allgemeines bauaufsichtliches Prüfzeugnis

(für nicht geregelte Bauarten)

Prüfzeugnisnummer: A-13-005

Gegenstand: Absturzsichernde Verglasung nach TRAV gemäß
Bauregelliste A Teil 3 lfd. Nr. 2.12 (Ausgabe 2012/1)

Anwendung: Absturzsichernde Verglasung der Kategorie A nach TRAV,

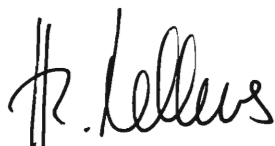
Antragsteller: Warstat aluminiumbau GmbH
Bökelmannstraße 10
65624 Altendiez

Ausstellungsdatum: 11.03.2013

Geltungsdauer bis: 11.03.2018

Aufgrund des allgemeinen bauaufsichtlichen Prüfzeugnisses ist die oben genannte Bauart im Sinne der Landesbauordnungen der Länder der Bundesrepublik Deutschland anwendbar.

Dieses allgemeine bauaufsichtliche Prüfzeugnis umfasst 12 Seiten.



Dr.-Ing. Hans-Werner Nordhues
Stellv. Leiter der Prüfstelle



Dipl.-Ing. Sarah Eckhardt
Projektbearbeiter

Inhaltsverzeichnis

A	Allgemeine Bestimmungen	3
B	Besondere Bestimmungen	4
1	Gegenstand und Anwendungsbereich	4
1.1	Gegenstand	4
1.2	Anwendungsbereich	4
2	Eigenschaften und Zusammensetzung der Bauart	5
2.1	Verglasung	5
2.2	Unterkonstruktion und Glasbefestigung.....	6
3	Übereinstimmungsnachweis	8
3.1	Allgemeines	8
3.2	Werkseigene Produktionskontrolle	8
4	Bestimmung für den Entwurf und Bemessung	10
4.1	Entwurf und Bemessung.....	10
4.2	Nachweis der Tragfähigkeit unter stoßartiger Belastung.....	10
5	Ausführung	10
6	Nutzung, Unterhalt und Wartung.....	11
7	Rechtsbehelfsbelehrung.....	11

A ALLGEMEINE BESTIMMUNGEN

Mit dem allgemeinen bauaufsichtlichen Prüfzeugnis ist die Anwendbarkeit der Bauart im Sinne der Landesbauordnungen nachgewiesen.

Das allgemeine bauaufsichtliche Prüfzeugnis ersetzt nicht die für die Durchführung von Bauvorhaben gesetzlich vorgeschriebenen Genehmigungen, Zustimmungen und Bescheinigungen.

Das allgemeine bauaufsichtliche Prüfzeugnis wird unbeschadet der Rechte Dritter, insbesondere privater Schutzrechte erteilt.

Hersteller und Vertreiber der Bauart haben, unbeschadet weitergehender Regelungen in den „Besonderen Bestimmungen“, dem Verwender der Bauart Kopien des allgemeinen bauaufsichtlichen Prüfzeugnisses zur Verfügung zu stellen und darauf hinzuweisen, dass das allgemeine bauaufsichtliche Prüfzeugnis an der Verwendungsstelle vorliegen muss. Auf Anforderung sind den beteiligten Behörden Kopien des allgemeinen bauaufsichtlichen Prüfzeugnisses zur Verfügung zu stellen.

Das allgemeine bauaufsichtliche Prüfzeugnis darf nur vollständig vervielfältigt werden. Eine auszugsweise Veröffentlichung bedarf der Zustimmung des Deutschen Glasbau Instituts. Texte und Zeichnungen von Werbeschriften dürfen dem allgemeinen bauaufsichtlichen Prüfzeugnis nicht widersprechen. Übersetzungen des allgemeinen bauaufsichtlichen Prüfzeugnisses müssen den Hinweis „Von der Deutsches Glasbau Institut GmbH nicht geprüfte Übersetzung der deutschen Originalfassung“ enthalten.

Das allgemeine bauaufsichtliche Prüfzeugnis wird widerruflich erteilt. Die Bestimmungen des allgemeinen bauaufsichtlichen Prüfzeugnisses können nachträglich ergänzt oder geändert werden, insbesondere, wenn neue technische Erkenntnisse dies erfordern.

B BESONDERE BESTIMMUNGEN

1 Gegenstand und Anwendungsbereich

1.1 Gegenstand

Die in diesem bauaufsichtlichen Prüfzeugnis aufgeführte Bauart ist eine absturzsichernde Verglasung nach den „Technischen Regeln für die Verwendung von absturzsichernden Verglasungen“ TRAV (Ausgabe 01/2003) gemäß Bauregelliste A Teil 3 lfd. Nr. 2.12 (Ausgabe 2012/1).

1.2 Anwendungsbereich

Die vorliegende Bauart darf als absturzsichernde Verglasung der Kategorie A nach TRAV angewendet werden. Dabei gelten die unter Abschnitt 2 beschriebenen Anforderungen.

2 Eigenschaften und Zusammensetzung der Bauart

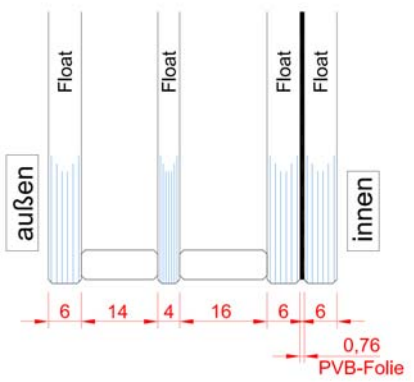
2.1 Verglasung

Die Verglasung besteht aus Verbundsicherheitsglas. Aufbau und Abmessungen der Verglasung sind Tabelle 1 zu entnehmen. Hinsichtlich der verwendeten Glasprodukte ist Abschnitt 2 der TRAV (01/2003) zu beachten.

Folgende Unterlagen sind Grundlage dieses allgemeinen bauaufsichtlichen Prüfzeugnisses:

- Prüfbericht P-08-115 vom 15.08.2008
- Konstruktionszeichnungen BVH „Pluto“ in Limburg der Fa. Warstat aluminiumbau GmbH
- Gutachterliche Stellungnahme G-13-105 vom 08.03.2013.

Tabelle 1: Glasaufbau und maximale Abmessungen der Gläser

	Abmessungen [mm]			
	Breite		Höhe	
	min.	max.	min.	max.
	620	1400	1650	2215
Die Breiten und die Höhen dürfen vertauscht werden.				

2.2 Unterkonstruktion und Glasbefestigung

Die Verglasungen sind umlaufend linienförmig im Profilsystem „AT 900 Elementsystem“ gelagert. Die Firma Warstat ist Lizenzinhaber des damaligen Herstellers (Alutherm) dieser Profile. Die Lagerung der Verglasung erfolgt durch Klemmung zwischen Aluminiumprofil und einer innenseitig eingeklippsten Glashalteleiste mit einem Glaseinstand von mindestens 17 mm. Im Kontaktbereich zwischen Glas und Aluminium werden EPDM-Profile der Firma Vulca-Eck (Profilnummer: Aussenrahmen 7800088, Mitteldichtung 782505 und Keildichtung 788005) eingebaut. Der Abtrag des Eigengewichtes der Verglasung erfolgt durch Klotzung an der Glasunterseite.

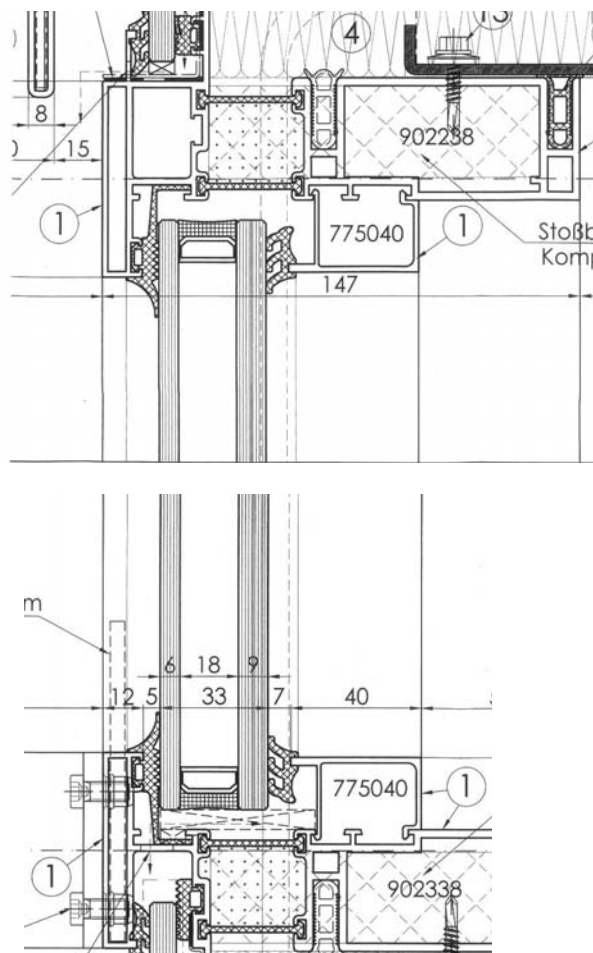


Abbildung 1: V-Schnitt durch die Verglasung im Fassadenelement

Die Befestigung der Fassadenelemente an der Primärkonstruktion (Rohbau) erfolgt über zwei horizontal verlaufende Stahlprofile, an die das Fassadenelement an der Ober- und Unterseite

Allgemeines bauaufsichtliches Prüfzeugnis

A-13-005 vom 11.03.2013

Seite 7 von 12 Seiten

mittels geeigneter Schrauben befestigt wird. Der Schraubenabstand beträgt im Feldbereich maximal 500 mm und im Eckbereich 300 mm.

Die Unterkonstruktion der Bauart muss den Angaben der gutachterlichen Stellungnahme G-13-105 des Deutschen Glasbau Instituts GmbH entsprechen.

3 Übereinstimmungsnachweis

3.1 Allgemeines

Die in diesem allgemeinen bauaufsichtlichen Prüfzeugnis aufgeführte Bauart bedarf nach der Bauregelliste A, Teil 3 des Nachweises der Übereinstimmung durch die Übereinstimmungserklärung des Anwenders (Unternehmers).

Der Unternehmer erklärt hierin gegenüber dem Auftraggeber, dass die aufgeführte Bauart in allen Einzelheiten entsprechend den Bestimmungen des allgemeinen bauaufsichtlichen Prüfzeugnisses ausgeführt wurde und die hierbei verwendeten Bauprodukte den Bestimmungen des allgemeinen bauaufsichtlichen Prüfzeugnisses entsprechen. Ein Muster für die Übereinstimmungserklärung ist in diesem allgemeinen bauaufsichtlichen Prüfzeugnis abgedruckt.

3.2 Werkseigene Produktionskontrolle

An jedem Herstellwerk der Bauart ist eine Produktionskontrolle einzurichten und durchzuführen. Unter der Produktionskontrolle wird die vom Unternehmer vorzunehmende, kontinuierliche Überwachung der Produktion verstanden, mit der dieser sicherstellt, dass die von ihm hergestellte Bauart diesem allgemeinen bauaufsichtlichen Prüfzeugnis entspricht.

Die Produktionskontrolle soll mindestens die im Folgenden aufgeführten Maßnahmen einschließen:

- Beschreibung und Überprüfung der Ausgangsmaterialien und der Bestandteile.

Die Ergebnisse der Produktionskontrolle sind aufzuzeichnen und auszuwerten.

Die Aufzeichnungen müssen mindestens folgende Angaben enthalten:

- Bezeichnung der Bauart bzw. der Ausgangsmaterialien und der Bestandteile,
- Art der Kontrolle oder Prüfung,
- Datum der Herstellung und der Prüfung der Bauart bzw. des Ausgangsmaterials oder der Bestandteile,
- Ergebnis der Kontrollen der Prüfungen und Vergleich mit den Anforderungen,

- Unterschrift des für die Produktionskontrolle Verantwortlichen.

Die Aufzeichnungen sind mindestens fünf Jahre aufzubewahren.

Sie sind der obersten Bauaufsicht auf Verlangen vorzulegen.

Bei ungenügendem Prüfergebnis sind vom Anwender unverzüglich die erforderlichen Maßnahmen zur Abstellung des Mangels zu ergreifen. Bauarten, die den Anforderungen nicht entsprechen, sind so zu handhaben, dass Verwechslungen mit den Übereinstimmenden ausgeschlossen werden. Nach Abstellung des Mangels ist – soweit technisch möglich und zum Nachweis der Mängelbeseitigung erforderlich – die betreffende Prüfung unverzüglich zu wiederholen.

4 Bestimmung für den Entwurf und Bemessung

4.1 Entwurf und Bemessung

Für die Planung und die Bemessung der absturzsichernden Verglasung ist die technische Baubestimmung „Technische Regeln für die Verwendung von linienförmig gelagerten Verglasungen (TRLV)“ (Ausgabe 08/2006) und die technische Baubestimmung „Technische Regeln für die Verwendung von absturzsichernden Verglasungen (TRAV)“ (Ausgabe 01/2003) zu beachten. Unter Last- und Temperatureinwirkung darf kein Kontakt zwischen Glas und Metall oder Glas und Glas auftreten. Die Lagerungen sind so auszuführen, dass keine Zwängungen aus Temperaturdehnung entstehen können.

Die statische Dimensionierung sowohl der Verglasung als auch der Unterkonstruktion ist, unabhängig von der in diesem Prüfzeugnis bescheinigten Absturzsicherheit, mit den jeweils gültigen Bemessungsnormen durchzuführen.

4.2 Nachweis der Tragfähigkeit unter stoßartiger Belastung

Die Tragfähigkeit unter stoßartiger Belastung wurde im Prüfbericht P-08-115 und in der gutachterlichen Stellungnahme G-13-105 des Deutschen Glasbau Instituts GmbH nachgewiesen.

Der Nachweis der Tragfähigkeit unter stoßartiger Belastung für die Anforderungen an absturzsichernde Verglasungen der Kategorie A nach TRAV (Ausgabe 01/2003) für einen Anprall von innen nach außen ist erbracht.

5 Ausführung

Die Ausführung muss den Angaben in diesem Prüfzeugnis in allen Detailpunkten entsprechen.

Die Montagearbeiten sind von fachkundigem und geschultem Personal unter Aufsicht eines fachkundigen Bauleiters auszuführen.

6 Nutzung, Unterhalt und Wartung

Die Bauart muss zum Erhalt ihrer Funktion regelmäßig gereinigt und gewartet werden.

Der Zustand der Bauart ist in regelmäßigen Abständen zu kontrollieren. Beschädigte Teile sind unverzüglich auszutauschen. Zum Austausch dürfen nur Teile verwendet werden, die diesem allgemeinen bauaufsichtlichen Prüfzeugnis entsprechen.

7 Rechtsbehelfsbelehrung

Die Erteilung dieses allgemeinen bauaufsichtlichen Prüfzeugnisses ist ein Verwaltungsakt, gegen den Widerspruch zulässig ist.

Der Widerspruch ist innerhalb eines Monats nach Ausstellung dieses allgemeinen bauaufsichtlichen Prüfzeugnisses schriftlich oder zur Niederschrift bei der Deutschen Glasbau Institut GmbH, Butzbacher Weg 6, 64289 Darmstadt einzulegen. Der Widerspruch kann nicht auf elektronischem Weg eingelegt werden.

Maßgeblich für die Rechtzeitigkeit des Widerspruchs ist der Zeitpunkt des Eingangs der Widerspruchsschrift beim Deutschen Glasbau Institut. Falls die Frist durch das Verschulden eines vom widersprechenden Bevollmächtigten versäumt werden sollte, so würde dessen Verschulden dem Widersprechenden zugerechnet werden.

Muster für eine Übereinstimmungserklärung

Hersteller:
.....
.....

Bauart: Absturzsichernde Verglasung nach TRAV gemäß
Bauregelliste A Teil 3 lfd. Nr. 2.12

Anwendungszweck: Absturzsichernde Verglasung der Kategorie A nach TRAV

Einbauort:
.....
.....

Datum der Herstellung:

Hiermit wird bestätigt, dass die oben genannte Bauart hinsichtlich aller Einzelheiten fachgerecht und unter Einhaltung der Bestimmungen des allgemeinen bauaufsichtlichen Prüfzeugnisses Nr. A-13-005 der Deutschen Glasbau Institut GmbH hergestellt und eingebaut wurde.

Datum, Ort

Stempel, Unterschrift

Diese Bescheinigung ist dem Bauherrn zur Weitergabe an die zuständige Bauaufsichtsbehörde auszuhändigen.